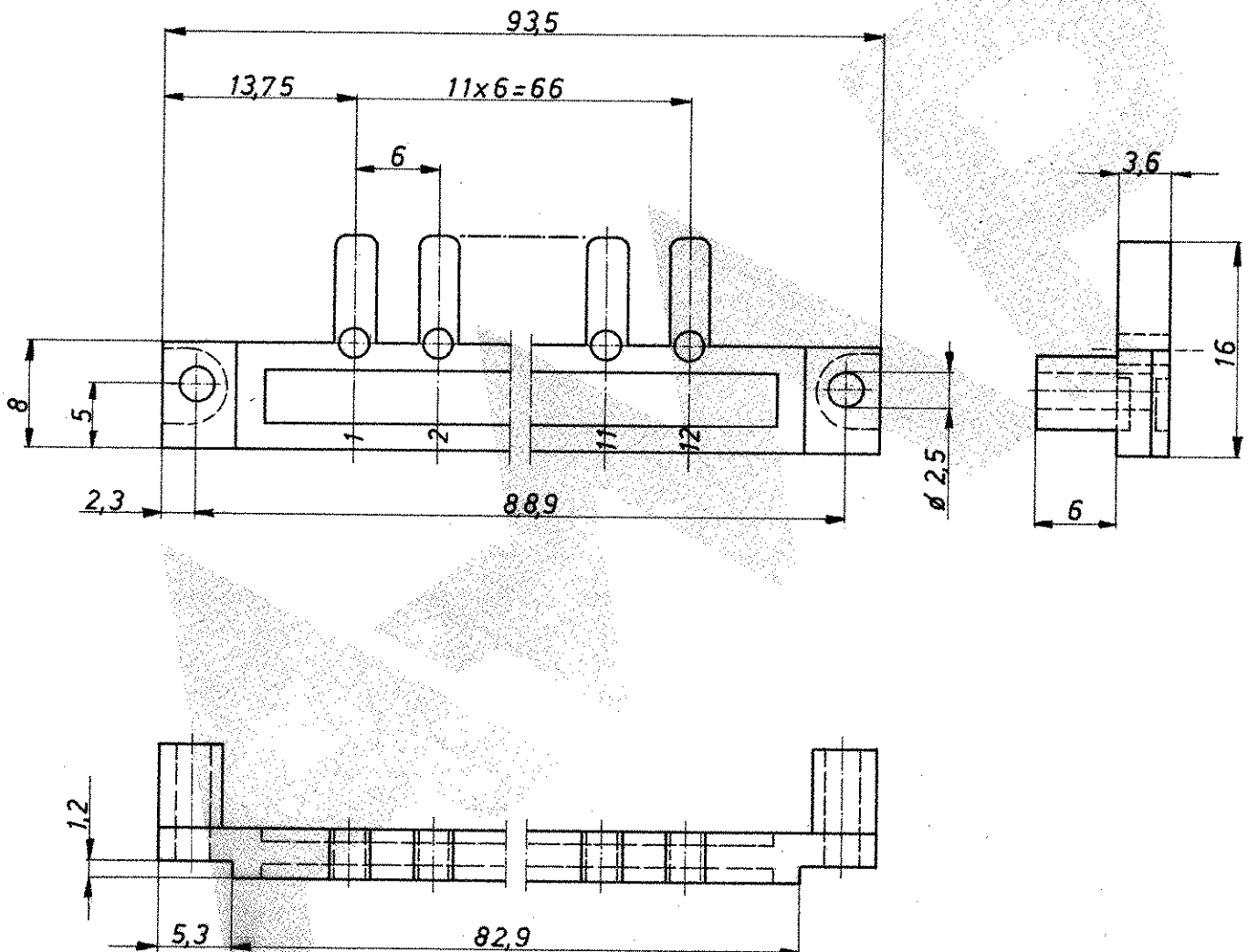


|     |                           |         |      |
|-----|---------------------------|---------|------|
| LTR | REVISION RECORD           | DATE    | NAME |
| B2  | REVISED PER ECO-11-005294 | 13APR11 | HMR  |



Änderungen, die dem technischen Fortschritt dienen, behalten wir uns vor.



|                        |                 |  |
|------------------------|-----------------|--|
| Benennung              |                 | <b>K</b>                                 |
| Kodierleiste Stiftteil |                 |  |
| Bestell-Nr.            | Werkstoff       | Nicht tolerierte Maße<br>± 0,2 mm<br>± 0 |
| 926 495-1              | Makrolon rot    |  |
| Gez.                   | Gepr.           | Format                                   |
| 22.78 <i>Orlauer</i>   | <i>Sannstap</i> | A  |
| Oberfläche Farbe       |                 | Zeichnungs - Nr.                         |
|                        |                 | 926 495                                  |
| Maßstab                |                 | Rev.                                     |
| 2:1                    |                 | B2                                       |
|                        |                 | Blatt - Nr.                              |
|                        |                 | 1/5                                      |

LTR

REVISION RECORD

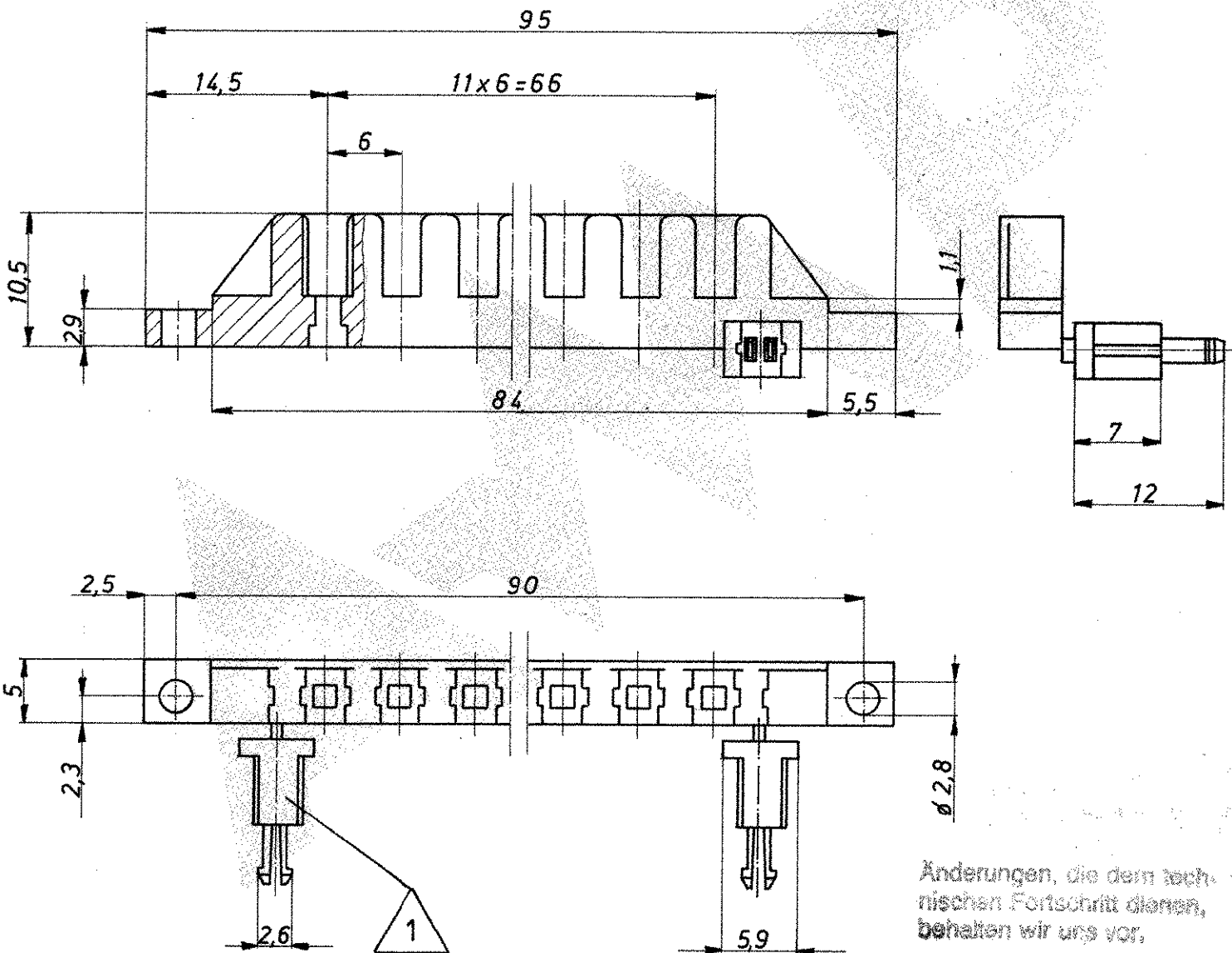
DATE

NAME

SEE SHEET 1



AUF GRUND DES PRODUKTDESIGNS IST ES MÖGLICH, DASS EINIGE KONTAKTSTIFTE BEREITS IN DER VERPACKUNG VON DER LEISTE ABGEBROCHEN SIND.



Änderungen, die dem technischen Fortschritt dienen, behalten wir uns vor.

TE Connectivity

Benennung

Kodierleiste Aufnahmeteil

926 495-2

Makrolon

rot

Bestell-Nr.

Werkstoff

Oberfläche  
FarbeNicht tolerierte Maße  
 $\pm 0,2$  mm  
 $\pm$ 

Format

A

Zeichnungs-Nr.

926 495

Gez.

3.2.77 *Stöckner*

Gepr.

*Sarntag*

Gepr.

Maßstab

2:1

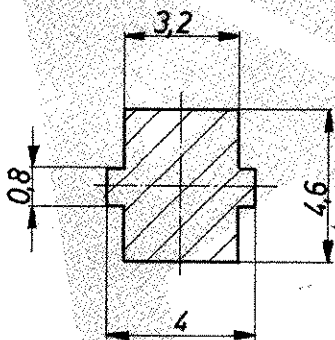
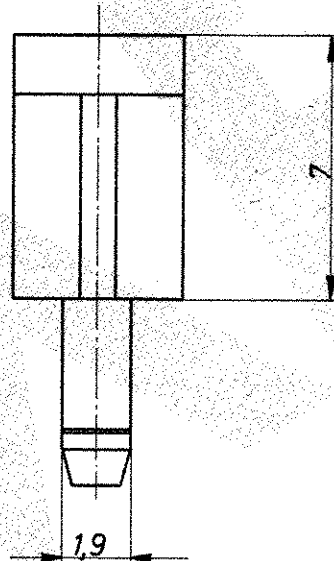
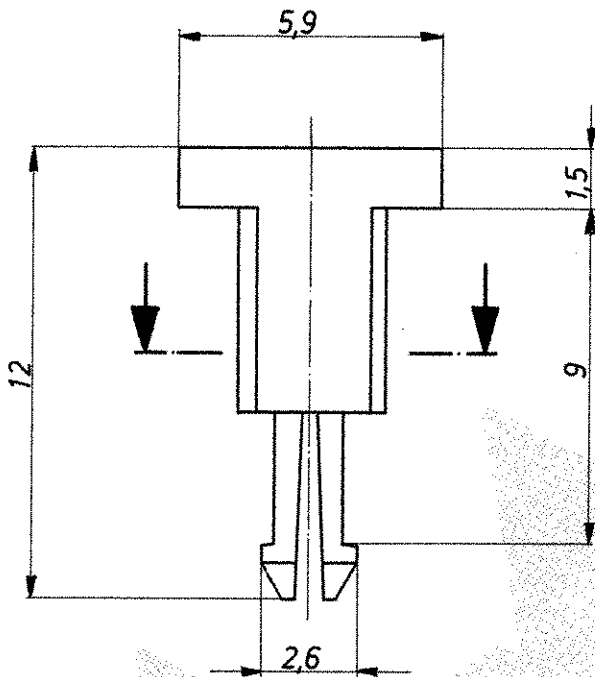
Rev.

B2

Blatt-Nr.

2 / 5

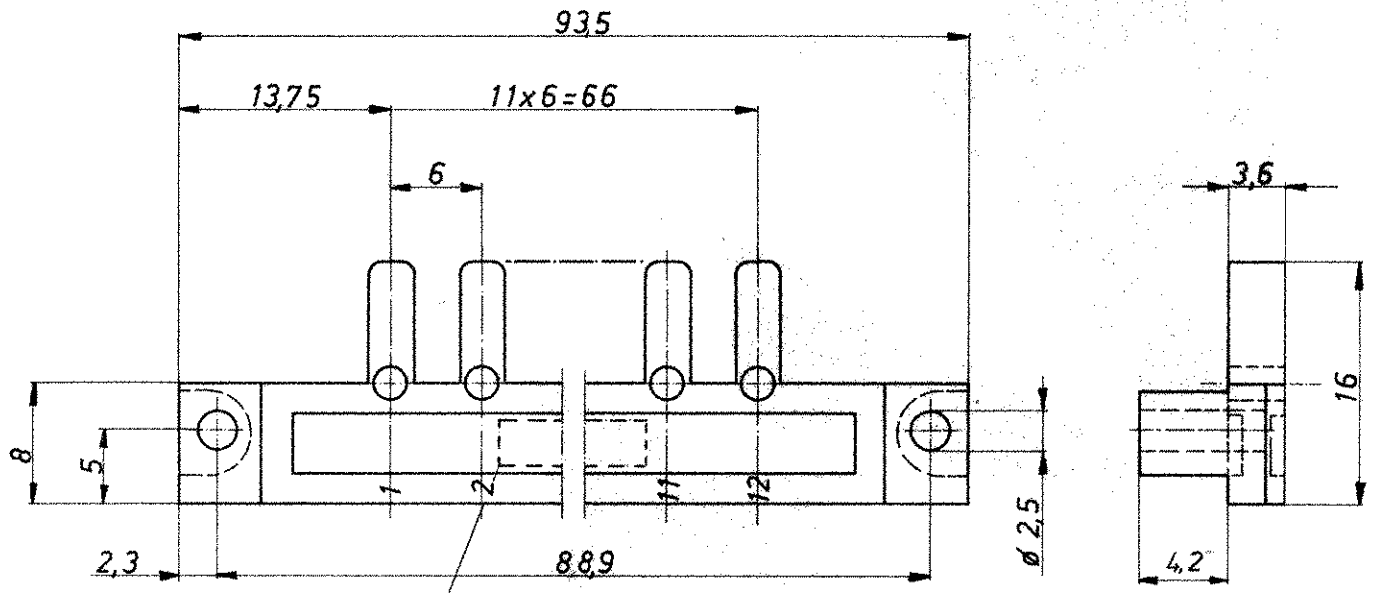
|     |                 |      |      |
|-----|-----------------|------|------|
| LTR | REVISION RECORD | DATE | NAME |
|     | SEE SHEET 1     |      |      |



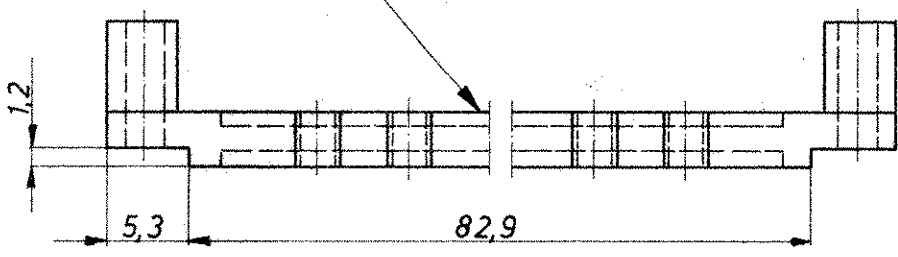
Änderungen, die dem technischen Fortschritt dienen, behalten wir uns vor.

|                                |                          |                     |  |                    |
|--------------------------------|--------------------------|---------------------|--|--------------------|
|                                |                          |                     | <b>TE</b> TE Connectivity              |                    |
|                                |                          |                     | Benennung                              |                    |
|                                |                          |                     | Kodierstift                            |                    |
|                                |                          |                     | <b>K</b>                               |                    |
| 926 495-3                      | Makrolon                 | rot                 |  |                    |
| Bestell-Nr.                    | Werkstoff                | Oberfläche<br>Farbe | Nicht tolerierte Maße<br>± 0,2 mm<br>0 | Format<br><b>A</b> |
|                                |                          |                     | Zeichnungs - Nr.<br>926 495            |                    |
| Gez.<br>17.2.78 <i>Pöhlner</i> | Gepr.<br><i>Saunthay</i> | Gepr.               | Maßstab<br>5 : 1                       | Rev.<br>B2         |
|                                |                          |                     | Blatt - Nr. 3 / 5                      |                    |

|     |                 |      |      |
|-----|-----------------|------|------|
| LTR | REVISION RECORD | DATE | NAME |
|     | SEE SHEET 1     |      |      |



„AMP“ Mittelschrift 3 DIN 1451 0,2-0,3 erhaben

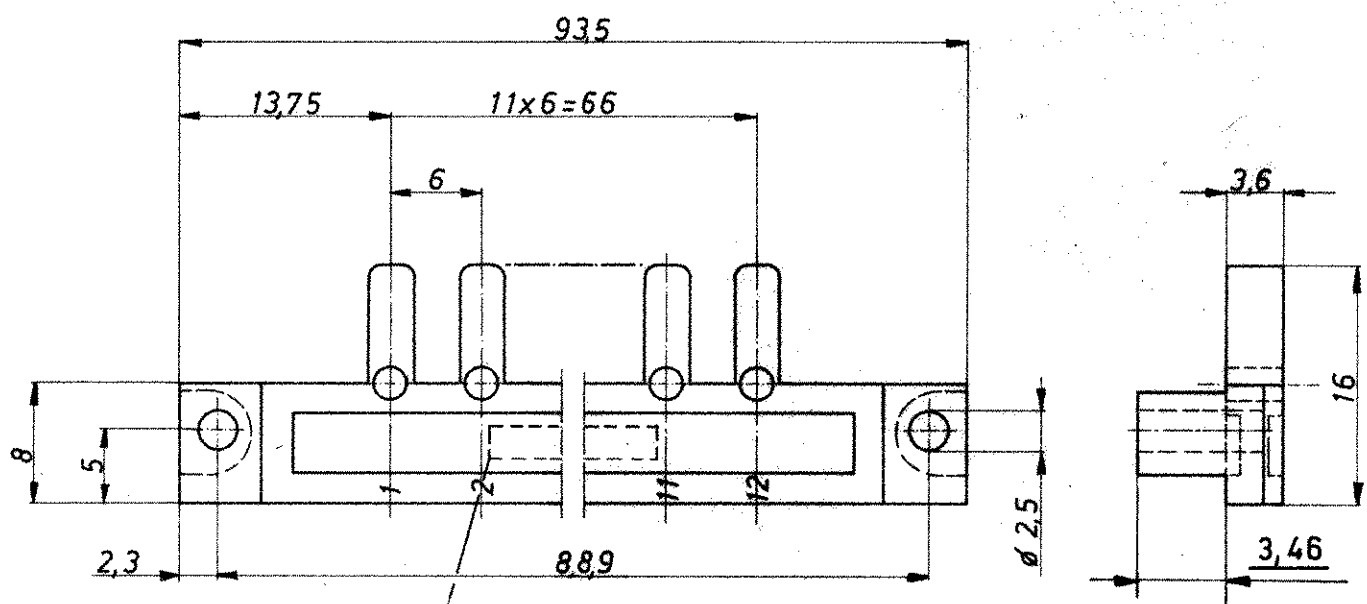


Änderungen, die dem technischen Fortschritt dienen, behalten wir uns vor.

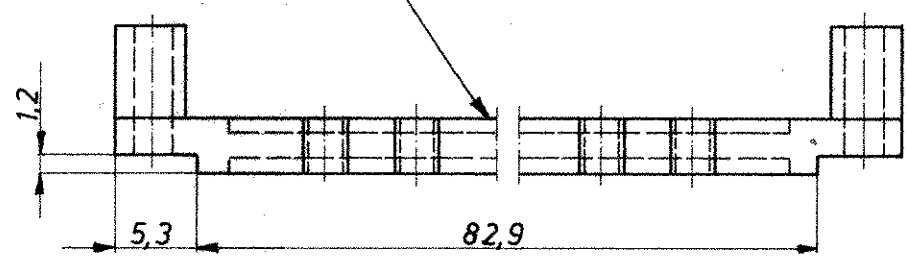
Nur für Bauform C und D

|                                |                          |                     |  |                        |
|--------------------------------|--------------------------|---------------------|--|------------------------|
|                                |                          |                     | <b>TE</b> TE Connectivity                |                        |
|                                |                          |                     | Benennung                                |                        |
|                                |                          |                     | Kodierleiste Stiftteil                   |                        |
|                                |                          |                     | <b>K</b>                                 |                        |
| 926 495-4                      | Makrolon                 | rot                 |  |                        |
| Bestell-Nr.                    | Werkstoff                | Oberfläche<br>Farbe | Nicht tolerierte Maße<br>± 0,2 mm<br>± 0 | Format<br><b>A</b>     |
| Gez. 5.9.98 <i>[Signature]</i> | Gepr. <i>[Signature]</i> | Gepr.               | Maßstab 2:1                              | Zeichnungs-Nr. 926 495 |
|                                |                          |                     | Rev. B2                                  | Blatt-Nr. 4/5          |

|     |                 |      |      |
|-----|-----------------|------|------|
| LTR | REVISION RECORD | DATE | NAME |
|     | SEE SHEET 1     |      |      |



„AMP“-ZEICHEN NACH MITTELSCHRIFT 3  
DIN 1451 0,2-0,3 ERHABEN



Anderungen, die dem technischen Fortschritt dienen, behalten wir uns vor.

NUR FÜR BAUFORM B



|                             |                          |                     |  |  |  |                       |        |                |         |   |         |   |         |         |  |     |               |
|-----------------------------|--------------------------|---------------------|--|--|--|-----------------------|--------|----------------|---------|---|---------|---|---------|---------|--|-----|---------------|
|                             |                          |                     | Benennung  |  |  |                       |        |                |         |   |         |   |         |         |  |     |               |
|                             |                          |                     | Kodierleiste Stiftteil   |  |  |                       |        |                |         |   |         |   |         |         |  |     |               |
| 926 495-5                   | Makrolon                 | rot                 | <table border="1"> <tr> <td>Nicht tolerierte Maße</td> <td>Format</td> <td>Zeichnungs-Nr.</td> </tr> <tr> <td>±0,2 mm</td> <td>A</td> <td>926 495</td> </tr> <tr> <td>±</td> <td>Maßstab</td> <td>Rev. B2</td> </tr> <tr> <td></td> <td>2:1</td> <td>Blatt-Nr. 5/5</td> </tr> </table> |  |  | Nicht tolerierte Maße | Format | Zeichnungs-Nr. | ±0,2 mm | A | 926 495 | ± | Maßstab | Rev. B2 |  | 2:1 | Blatt-Nr. 5/5 |
| Nicht tolerierte Maße       | Format                   | Zeichnungs-Nr.      |  |  |  |                       |        |                |         |   |         |   |         |         |  |     |               |
| ±0,2 mm                     | A                        | 926 495             |  |  |  |                       |        |                |         |   |         |   |         |         |  |     |               |
| ±                           | Maßstab                  | Rev. B2             |  |  |  |                       |        |                |         |   |         |   |         |         |  |     |               |
|                             | 2:1                      | Blatt-Nr. 5/5       |  |  |  |                       |        |                |         |   |         |   |         |         |  |     |               |
| Bestell-Nr.                 | Werkstoff                | Oberfläche<br>Farbe |  |  |  |                       |        |                |         |   |         |   |         |         |  |     |               |
| Gez.<br>15.3.79 <i>K...</i> | Gepr. <i>[Signature]</i> | Gepr.               |  |  |  |                       |        |                |         |   |         |   |         |         |  |     |               |

**K**